

LED Rückfahr- und Arbeitsscheinwerfer 105x105x50 2400lm LED-R5 (E20 Homologation)



- Spannungsversorgung: 10,5 – 30V DC (48V auf Anfrage)
- Max. Leistung: 27W
- 2400lm (Modul)
- IP67, IP69K
- Funkentstört nach 2004/108/EC
- Sonderausführungen (Kabellänge, Befestigungen, verschiedene Steckeranschlüsse etc.) möglich
- Made in EU

Aufbau und technische Daten

Aufbau:

- Aluminiumgehäuse für optimale Wärmeabfuhr
- Dreh-schwenkbare Befestigung
- Montageelemente aus Inox-Stahl
- Kunststoffscheibe
- Mit Kabel (Standard)

Zusätzliche Vorteile:

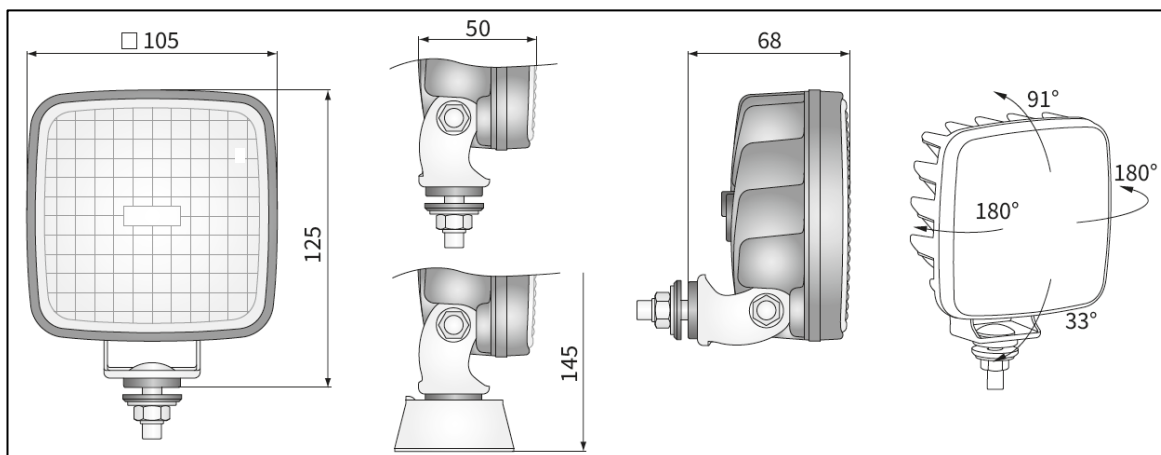
- Der Befestigungsmechanismus ermöglicht die Steuerung des Lichtstrahls in jede beliebige Richtung.
- Überhitzungsschutz
- Verpolungsschutz

Optionen:

- Deutsch 2-Pin-Stecker
- AMP-Stecker
- Weitere Steckerausführungen auf Anfrage

Anbau:

Montage in jeder Position möglich (stehend, hängend, seitlich)



Lichtverteilung:

